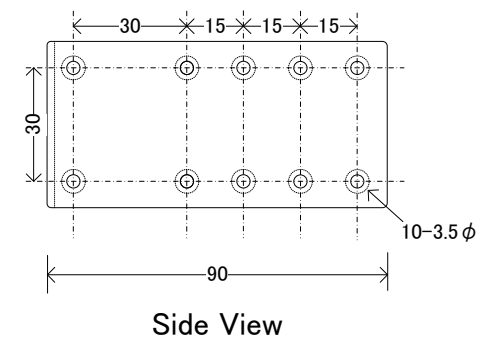
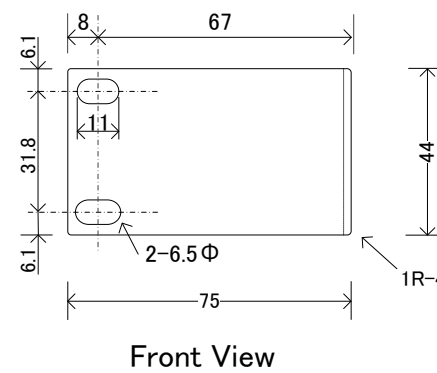
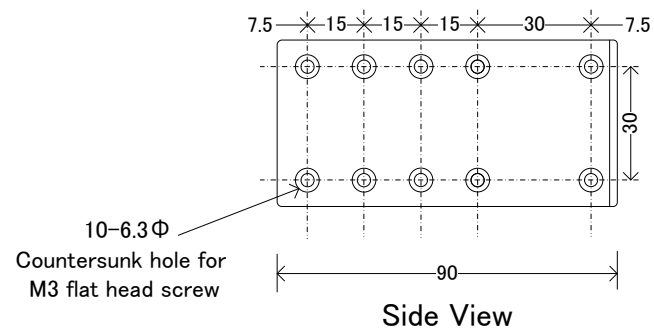
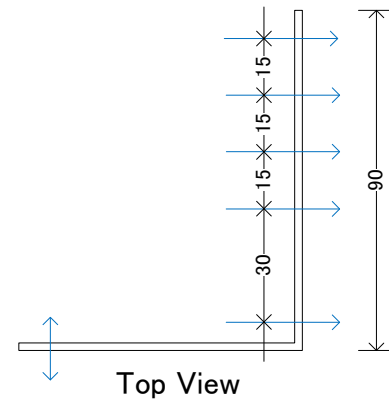


Rack Mount Extension Bracket for ELS-0822AoIP / ELS-1622AoIP



SPCC t=2.0
Paint: Matte Blkack

承認	検図	設計	製図	担当		縮尺 1/2	作図	件名 : ELS- Series Rack Mount Extension Bracket	整理番号 00-02
								図面名称 : ELS-RMEB-22	図面番号 00-02