



# FRENETIK

## Resist 5

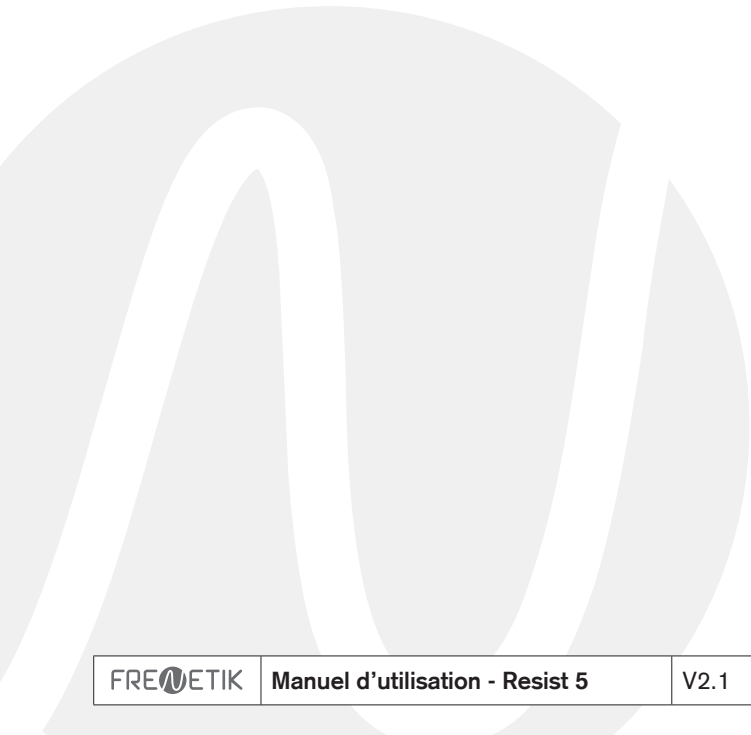
Enceinte d'Extérieur amplifiée  
2 voies 5" avec radiateur passif  
Dante™ PoE+

**Manuel d'utilisation**

---

Weatherproof self-powered loudspeaker  
5" 2-way with passive radiator  
Dante™ PoE+  
**User's manual**





## RESIST 5 - MANUEL D'UTILISATION - FRANÇAIS

Page

<b>1. Contenu du carton</b>	<b>4</b>
<b>2. Connexion</b>	<b>4</b>
<b>3. Configurer un réseau Dante™</b>	<b>4</b>
<b>4. Routage avec le Dante™ controller</b>	<b>5</b>
<b>5. Logiciel de contrôle et monitoring</b>	<b>5</b>
<b>6. Spécifications techniques</b>	<b>6</b>
<b>7. Dimensions</b>	<b>7</b>
<b>8. Accessoires</b>	<b>7</b>

## RESIST 5 - USER'S MANUAL - ENGLISH

Page

<b>1. Carton Contents</b>	<b>8</b>
<b>2. Connection</b>	<b>8</b>
<b>3. Setting up a Dante™ network</b>	<b>8</b>
<b>4. Routing with the Dante™ controller</b>	<b>9</b>
<b>5. Control and monitoring software</b>	<b>9</b>
<b>6. Technical Specifications</b>	<b>10</b>
<b>7. Dimensions</b>	<b>11</b>
<b>8. Accessories</b>	<b>11</b>

## 1. Contenu du carton

- 1 enceinte Resist 5
- 1 lyre
- 1 presse étoupe
- 1 manuel d'utilisation

## 2. Connexions

Pour la connexion à un réseau Dante™, reliez la prise RJ45, avec un câble réseau Cat 5 ou Cat 6, à un Switch Ethernet, acceptant au minimum une vitesse de liaison Fast Ethernet 100 Mbit /s. La connexion sert également à alimenter l'enceinte via le réseau par la technologie PoE (Power over Ethernet). Il faut donc utiliser un switch PoE ou un injecteur PoE. Pour obtenir la pleine puissance, il faut utiliser une alimentation PoE+ selon la norme IEEE 802.3at-2009 "PoE+".

## 3. Configurer un réseau Dante™

- 1) Démarrez le logiciel Dante™ Controller.
- 2) Attendez jusqu'à ce que les appareils visibles sur le réseau apparaissent dans la matrice du logiciel.

Remarque : si un appareil n'apparaît pas, il y a plusieurs raisons possible dont notamment :

- l'appareil n'est pas allumé / alimenté
- l'appareil se trouve dans un autre sous-réseau
- l'appareil ne peut pas être synchronisé avec les autres appareils Dante™

Pour une des deux raisons citées en dernier, il faut que l'appareil Dante™ soit présenté au moins dans la visualisation Network sous l'onglet "Device Info" ou "Clock Status". Arrêter puis redémarrer l'enceinte pourrait être une solution rapide au problème. Vous trouverez des informations complémentaires dans la notice du Dante Controller de Audinate.

- 3) Dans la barre de menu du Dante Controller, sélectionnez "Device / Device View" ou appuyez sur la combinaison de touches Ctrl+D. La fenêtre "Device View" s'affiche.
- 4) Dans le menu déroulant s'affichant sous la barre de menu, sélectionnez l'enceinte à configurer.
- 5) Dans le troisième onglet "status", différentes informations sur l'appareil sont disponibles.
- 6) Cliquez l'onglet "Device Config". Si besoin, adaptez le "Sample Rate" par rapport à celui utiliser dans le réseau Dante™ (tous les appareils doivent avoir le même taux d'échantillonnage pour pouvoir fonctionner ensemble).
- 7) Dans le champ "Rename Device", il est possible de modifier le nom utilisé pour l'appareil dans le réseau Dante, pour une meilleure identification. Confirmez toute modification en appuyant sur le bouton "Apply".
- 8) A partir de l'onglet "Network Config", vous pouvez, si besoin, modifier les réglages réseau pour l'interface Dante™ de l'enceinte.

## 4. Routage avec le Dante™ Controller

Afin de configurer les flux audio il faut :

- 1) Dans la fenêtre principale, dans l'onglet "Routing", ouvrir les canaux de l'appareil émetteur à droite "Dante™ Transmitters" et les canaux de l'appareil récepteur sous "Dante™ Receivers" en cliquant sur les boutons +.
- 2) Cliquez sur le point d'intersection entre le canal de l'émetteur et le canal du récepteur.
- 3) Attendez jusqu'à ce que le champ affiche un cercle vert coché en blanc.

Pour d'autres connexions, répétez ces trois points.

Sur le site de Audinate, il est possible de télécharger un manuel d'utilisation en anglais (User Guide) du Dante Controller :

<https://www.audinate.com/resources/technical-documentation>

## 5. Logiciel de contrôle et monitoring

Les enceintes Frenetik Dante™ PoE+ peuvent être contrôlées via un logiciel propriétaire disponible sur le site Web de Frenetik.

Les logiciels Frenetik Adjust permettent le réglage du niveau et le monitoring de chaque enceinte ; et une configuration rapide des niveaux de tonalité.

Une liste de préréglages d'usine est disponible en téléchargement avec les logiciels Adjust, et des options de sauvegarde et de chargement sont disponibles pour les applications personnalisées.

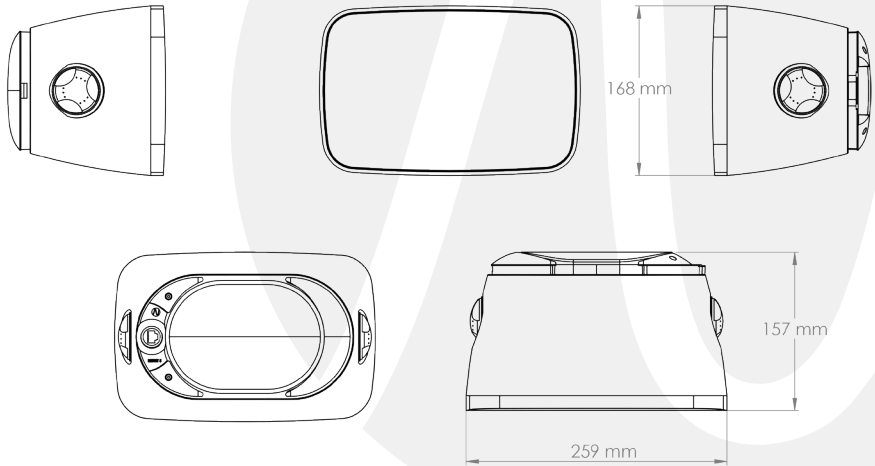
Veuillez visiter le site Web de Frenetik et la zone support dédiée pour télécharger le dernier logiciel Adjust. Veuillez consulter le Guide d'installation de chaque version du logiciel Adjust pour la compatibilité du produit, les fonctionnalités intégrées et la compatibilité du système d'exploitation.

<https://www.frenetik.fr/logiciels-telechargement>

## 6. Spécifications techniques

<b>Ref.</b>	SPWP50DP
<b>Type / nombre de voies</b>	Enceinte d'extérieur 2 voies 5" avec radiateur passif
<b>Amplification</b>	60 W (classe D)
<b>Récepteur Dante™</b>	1 (16 / 24 / 32 bit - 44,1 à 48 kHz)
<b>Taille des HP</b>	1 woofer 5" 1 tweeter 1"
<b>Capacité SPL peak (1 m)</b>	110 dB
<b>Bande passante (-10 dB)</b>	50 Hz - 18 kHz
<b>Directivité (H x V)</b>	90° x 90°
<b>Connectique</b>	1 x RJ45
<b>Insert</b>	2 x M6
<b>Dimensions (H x L x P)</b>	258 x 168 x 157 mm
<b>Poids</b>	2,4 kg
<b>Alimentation</b>	PoE+ (IEEE 802.3 at)
<b>Indice de protection</b>	IP65
<b>Certification</b>	CE

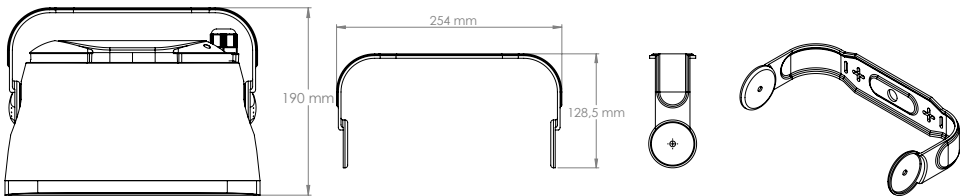
## 7. Dimensions



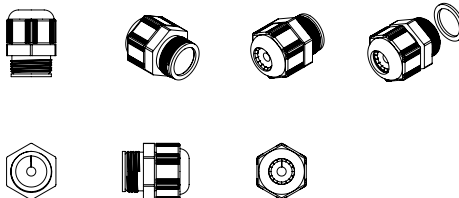
## 8. Accessoires inclus

### Lyre

Fixation murale



### Presse-étoupe



## 1. Carton Contents

- 1 Resist 5 speaker
- 1 bracket
- 1 cable gland
- 1 user manual

## 2. Connection

For connection to a Dante™ network, connect the RJ45 socket, with a Cat 5 or Cat 6 network cable, to an Ethernet Switch, accepting a minimum 100 Mbit/s Fast Ethernet link speed. The connection is also used to power the speaker via the network using PoE (Power over Ethernet) technology. A PoE switch or PoE injector must therefore be used. To achieve full power, a PoE+ power supply according to the IEEE 802.3at-2009 «PoE+» standard must be used.

## 3. Configuring a Dante™ Network

- 1) Start the Dante™ Controller software.
- 2) Wait until devices visible on the network appear in the software matrix. Note: If a device does not appear, there are several possible reasons including :
  - the device is not switched on/powered
  - the device is in another subnetwork
  - the device cannot be synchronized with other Dante™ devices

For either of the two reasons listed last, the Dante™ device must be visible at least in the Network View under the «Device Info» or «Clock Status» tab. Stopping and then restarting the speaker could be a quick fix to the problem. Further information can be found in the Audinate Dante Controller manual.

- 3) From the Dante Controller menu bar, select «Device / Device View» or press the Ctrl+D key combination. The «Device View» window will appear.
- 4) From the drop-down menu below the menu bar, select the speaker to be configured.
- 5) In the third tab «status», various information about the device is available.
- 6) Click the «Device Config» tab. If necessary, adapt the «Sample Rate» to that used in the network Dante™ (all devices must have the same sample rate in order to work together).
- 7) In the «Rename Device» field, you can change the name used for the device in the Dante network for better identification. Confirm any changes by pressing the «Apply» button.
- 8) From the «Network Config» tab, you can, if necessary, change the network settings for the Dante™ interface of the speaker.



## 4. Routing with the Dante™ Controller

In order to configure the audio streams you need to :

1) In the main window, in the «Routing» tab, open the channels of the transmitter device on the right «Dante™ Transmitters» and the channels of the receiver device under «Dante™ Receivers» by clicking on the + buttons.

2) Click on the intersection point between the transmitter channel and the receiver channel.

3) Wait until the field displays a green circle with a white check mark. For other connections, repeat these three points. A User Guide in English for the Dante Controller can be downloaded from the Audinate website:

<https://www.audinate.com/resources/technical-documentation>

## 5. Control and monitoring software

Frenetik Dante™ PoE+ loudspeakers can be controlled and monitored with a proprietary software available from Frenetik's website.

The Frenetik Adjust software solutions allow for level adjustment and monitoring of each loudspeaker ; and quick set-up of tonality levels.

A list of factory presets is available for download with the Adjust software solutions, and save and load options are available for custom applications.

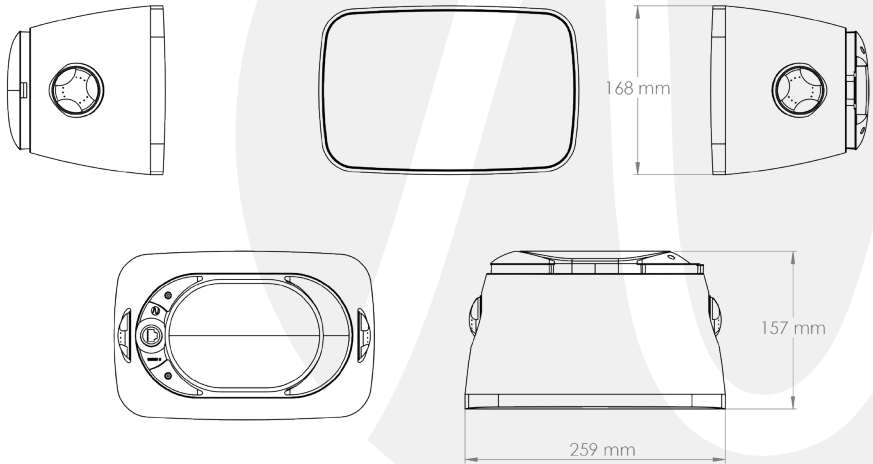
Please visit Frenetik's website and dedicated support area to download the latest Adjust software. Please check the Setup Guide of each version of the Adjust software for product compatibility, embedded features and operating system compatibility.

<https://en.frenetik.fr/logiciels-telechargement>

## 6. Technical Specifications

<b>Ref.</b>	SPWP50DP
<b>Type / number of channels</b>	Weatherproof 2-way coaxial loudspeaker
<b>Amplification</b>	60 W (class D)
<b>Dante™ Receiver</b>	1 (16 / 24 / 32 bit - 44,1 to 48 kHz)
<b>Size of Drivers</b>	1 woofer 5" 1 tweeter 1"
<b>SPL peak capacity (1 m)</b>	110 dB
<b>Bandwidth (-10 dB)</b>	50 Hz - 18 kHz
<b>Directionality (H x V)</b>	90° x 90°
<b>Connectivity</b>	1 x RJ45
<b>Insert</b>	2 x M6
<b>Dimensions (H x L x P)</b>	258 x 168 x 157 mm
<b>Weight</b>	2,4 Kg
<b>Power supply</b>	PoE+ (IEEE 802.3 at)
<b>Ingress Protection rating</b>	IP65
<b>Certification</b>	CE

## 7. Dimensions

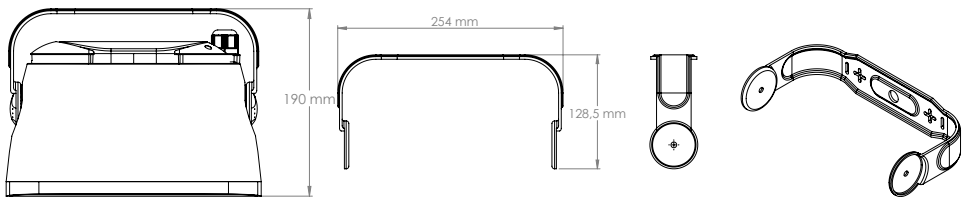


Dimensions

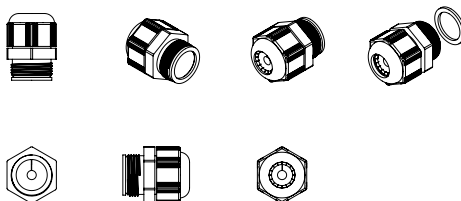
## 8. Accessories

### Bracket

wall / ceiling mounting



### Cable gland





FRENETIK - 1 Allée d'Effiat - Le Parc de l'Événement - Bât. D  
91160 Longjumeau - France  
+33 (0)1 69 10 50 81  
[www.frenetik.fr](http://www.frenetik.fr)