

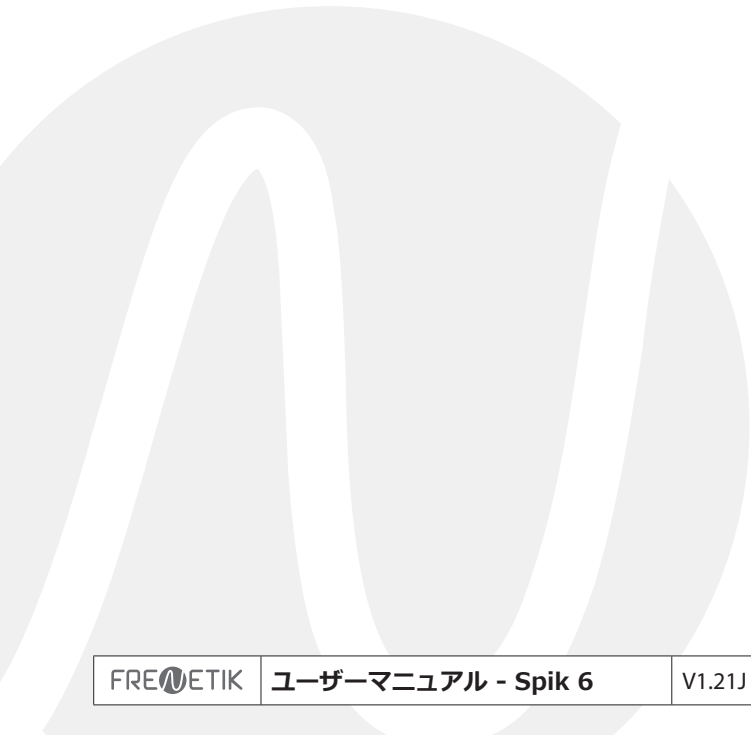


Spik 6

同軸 2-way 6inchパワードスピーカー
Dante™ PoE+

ユーザーマニュアル





SPIK 6 - ユーザーマニュアル

Page

1. 梱包内容	4
2. 接続方法	4
3. Dante™ の設定	4
4. Dante controllerでのルーティング	5
5. コントロール・モニタリングソフトウェア	5
6. 技術仕様	6
7. 寸法	6
8. オプション	7

1. 梱包内容

- Spik 6 スピーカー x1
- ユーザーマニュアル x1

2. 接続方法

Dante™ネットワークに接続するには、Cat5またはCat6ネットワークケーブルを使用してRJ45コネクタをイーサネットスイッチに接続し、最小100 Mbit/sのファストイーサネットのリンク速度で接続されます。この接続は、PoE (Power over Ethernet) テクノロジーを使用し、ネットワーク経由でスピーカーに電力を供給するためにも使用されます。したがって、PoEスイッチまたはPoEインジェクターを使用する必要があります。フルパワーを実現するには、IEEE802.3at-2009「PoE+」規格に準拠したPoE電源を使用する必要があります。

3. Dante™の設定

- 1) Dante Controllerソフトウェアを起動します。
- 2) ネットワーク上に表示されているデバイスが画面に表示されるまで待ちます。
注: もし、デバイスが表示されない場合は次のようないくつかの理由が考えられます。
 - デバイスの電源が入っていない/電源が起動中
 - デバイスは別のサブネットワークにある
 - 他のDante™デバイスと同期させることができない

Dante™デバイスは、[Device Info]または[Clock Status]タブに表示されている必要があります。スピーカーを再起動すると、問題をすばやく解決できる可能性があります。追加情報は、Audinate Dante Controllerのマニュアルに記載されています。

- 3) Dante™Controllerのメニューバーから、[Device/Device View]を選択するか、Ctrl + Dキーの組み合わせを押します。「Device View」ウィンドウが表示されます。
- 4) メニューバーの下のドロップダウンリストから、設定するスピーカーを選択します。
- 5) [Status]タブでは、デバイスに関するさまざまな情報が表示されます。
- 6) [Device Config]タブをクリックします。必要に応じて、「Sample Rate」をDante™ネットワークで使用されているものに適合させます（すべてのデバイスが連携するには、同じサンプルレートである必要があります）
- 7) [Rename Device]フィールドでは、識別を容易にするために、Danteネットワークでデバイスに使用されている名前を変更できます。「Apply」ボタンを押して変更を確認します。
- 8) [Network Config]タブから、必要に応じて、スピーカーのDante™インターフェイスのネットワーク設定を変更できます。

4. Dante controllerでのルーティング

オーディオストリームを構成するには、次のことを行う必要があります。

- 1) メインウィンドウの[Routing]タブで、右上側の[Transmitters]にある送信機デバイスのチャンネルと[Receivers]の左下にある受信機デバイスのチャンネルの[+]ボタンをクリックして開きます。
- 2) 送信機チャンネルと受信機チャンネルの交点をクリックします。
- 3) フィールドにチェックマークが付いた緑色の円が表示されるまで待ちます。

他の接続については、これらの3つのポイントを繰り返します。Audinateサイトでは、Dante Controllerのユーザーガイドを英語でダウンロードできます。

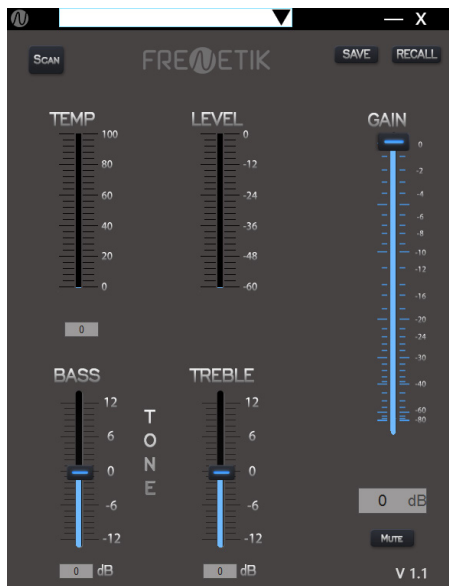
<https://www.audinate.com/learning/technical-documentation?lang=ja>

5. コントロール・モニタリングソフトウェア

Frenetik Dante™PoE +スピーカー制御/監視ソフトウェアの無償ダウンロードが可能です。Frenetikソフトウェアを使用すると、アンプ温度とレベル監視が可能です。スピーカーレベルを調整し、高音または低音のイコライゼーションを設定できます。これらの設定を保存するには、「SAVE」ボタンを押してください。

「RECALL」ボタンを使用すると、元の構成に戻すことができます。

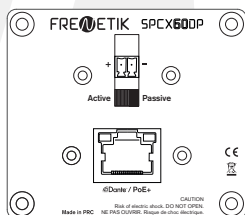
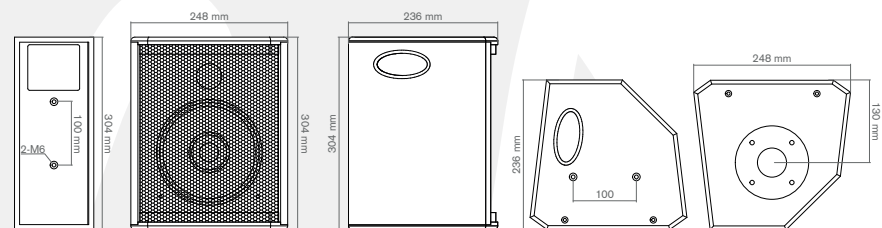
このソフトウェアは、Windows7以降でのみ動作します。



6. 技術仕様

品番	SPCX60DP
タイプ	同軸2-way パワードスピーカー, Dante™ PoE+
許容入力(passive mode)	100 W (8Ω)
アンプ部(active mode)	60 W (class D)
Dante™レシーバー	1 (16/24/32bit - 44.1~96kHz)
スピーカーユニット	6 $\frac{1}{2}$ "woofer x1 1 $\frac{1}{2}$ "tweeter x1
Peak SPL capacity (1m)	114dB
帯域幅(-10dB)	75 Hz - 18 kHz
指向性(H x V)	85° x 85°
入カコネクター	RJ45 x1, ユーロブロック x1
ネジ穴	M6 x4
寸法 (H x L x P)	304 x 248 x 236 mm
質量	6.0 kg
電源	PoE+ (IEEE 802.3 at)
認証	CE

7. 寸法



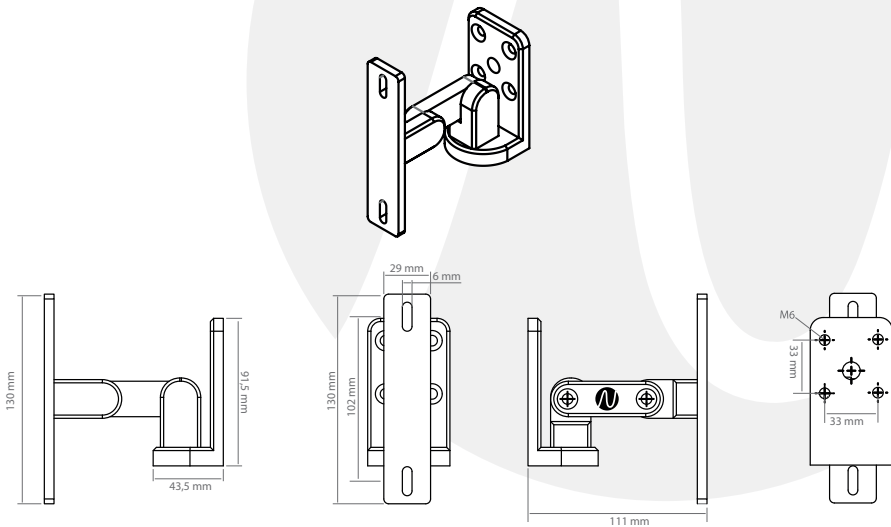
動作モードを選択するためのスイッチ: Active (Dante™ PoE+) または Passive(8Ω)

FRENETIK	ユーザーマニュアル - Spik 6	V1.21J	11/2021	6/8
----------	--------------------	--------	---------	-----

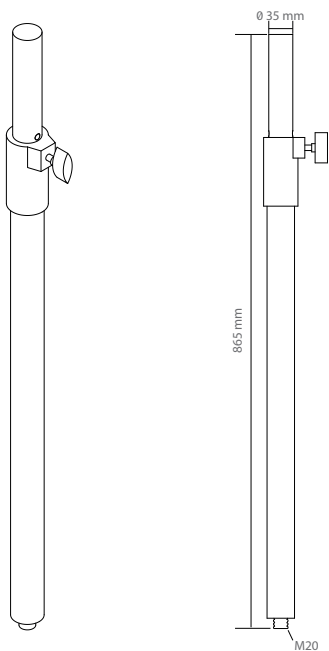
8. オプション

Spik Mount

3軸ウォール/シーリングマウントブラケット : WMB(黒) / WMB-W(白)



35mm伸縮チューブ(M20スクリューベース付き): SMP





FRENETIK - France
輸入取扱元 株式会社エレクトリ