

MNS-6A11WS

ユーザーマニュアル



木製キャビネット
ウォールマウントスピーカー
With DANTE/ AES67/ PoE+

COMMERCIAL AUDIO SYSTEMS

MONISMS

このマニュアルは、ネットワークテクノロジーの知識を持つインストーラーを対象としています。操作の前に必ず熟読して頂き、大切に保管し必要な際に参照してください。

アプリケーション

このスピーカーは、Dante™オーディオネットワークに準拠しており、PAシステム用として設計されているスリムデザインの屋内用設備スピーカーです。

MNS-6A11WSは、ホテル、会議室、ショッピングセンター、教育、病院、小売店、舞台芸術センター、レストラン、空港、会議室に最適で、クラスDのパワーアンプを搭載しており、デジタル信号の最大レベル(0dBfs)の入力信号で、30Wのアンプ出力の電力で動作することができます。

MONISMS MNS-6A11WSは、Dante™オーディオネットワークに対応した、壁面に取り付け可能なスピーカーシステムです。

このスピーカーはPoE+ (Power over Ethernet) の電源で給電し利用することができます。スピーカーには、電力を効果的に使用するクラスDアンプが含まれています。

このシステムは、スピーカーの設置用に個別のパワーアンプまたはI/Oインターフェースを準備する必要はありません。

このスピーカーシステムで使用されているDante™インターフェイスはAES67に対応しているため、他のAES67に対応しているオーディオネットワークシステムとの接続が可能です。

このネットワークシステムはDante™Domain Manager Readyです。

MNS-6A11WSは、優れた拡散性、広い帯域幅、スムーズな周波数レスポンスを備えているため、現在のオーソドックスな商用アプリケーションに最適です。

この製品は、ページングシステムやバックグラウンドミュージックアプリケーションなどの幅広いプロジェクトで使用することができます。

製品の特徴：

- Dante™によるネットワーク対応スピーカー
- PoE+電源に対応
- PoE+イーサネット経由でのオーディオ用RJ45接続
- AES67対応
- Danteドメインマネージャー対応
- CE Passed
- シンプルでスリムな屋内用設備スピーカー

システム仕様

周波数レスポンス	20 Hz ~ 20 kHz
オーディオ入力	Dante Audio via Ethernet
出力パワー	30W
S/Nレシオ	105dB
RJ45 インターフェイス	RJ45 x1
オーディオネットワーク システム互換性	Dante / Dante Domain Manager / AES67
ルーティング コントロール	Dante™ controller ソフトウェア
パワーサプライ	PoE+ [Power over Ethernet, IEEE 802.3at-2009] DC19 V [4.74A] ※DC入力端子は未サポートです。

スピーカー技術仕様

ツイーター	3 $\frac{1}{2}$ " x1
ウーファーユニット	6.5 $\frac{1}{2}$ " x2
定格出力	90W
定格インピーダンス	8 Ω
周波数帯域	80 Hz ~ 16 kHz
感度	95 dB
サイズ[WxDxH]	456 x 183 x 185mm
素材	木製キャビネット

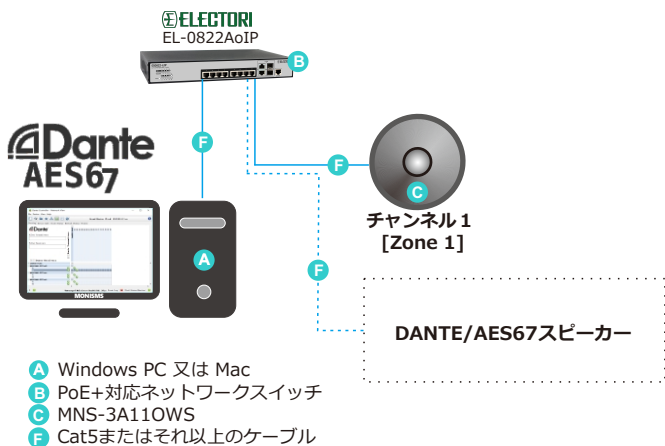
DANTE / AES67屋外壁掛けスピーカーの優位性

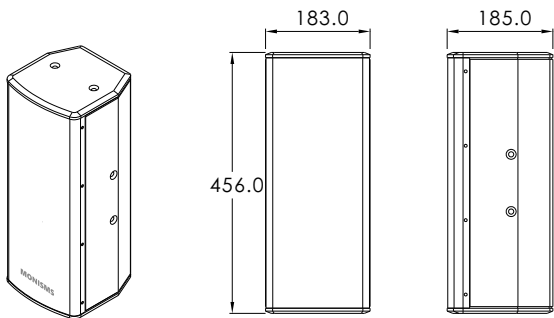
- 個別にDante™対応AMPやI/Oインターフェースを必要としません
- 費用対効果の高いシンプルなシステムソリューション
- 高品質なデジタルオーディオ
- シンプルで簡単な施工性、メンテナンス性、拡張性
- ソフトウェアによる簡単な構成/ゾーニングの設定
- DANTE/AES67プロトコルとの互換性

接続例

[Model:MNS-6A11WS]

1 Channel Only Master DANTE Speaker





DATA-IN / POE+

DC19V input

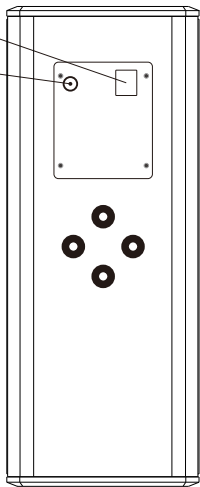
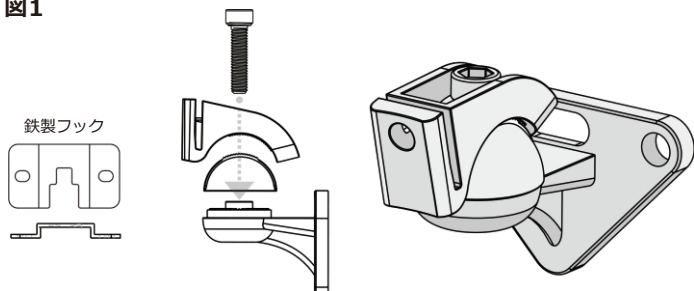
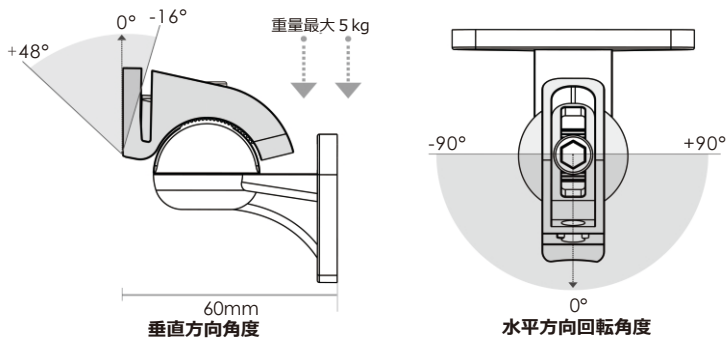


図1



特徴: 水平回転角度: $-90^{\circ} \sim +90^{\circ}$
垂直回転角度 ($\pm 1^{\circ}$): $-16^{\circ} \sim +48^{\circ}$
壁面からスピーカー取付面: 60mm (図2)

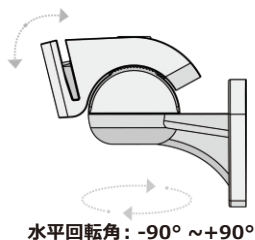
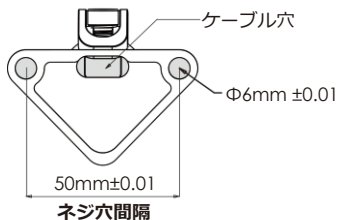
図2



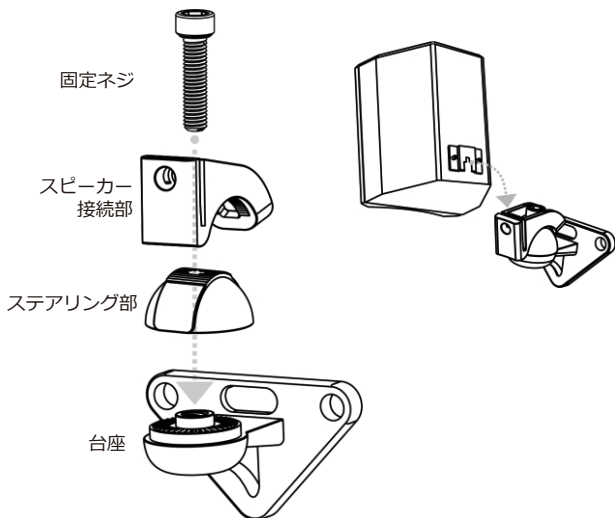
メンテナンス: 壁面が十分、加重に対応できるかどうかを判断ください。また施工後もネジが緩んでいないか時々確認してください。落下の危険を防ぐために取付面を補強、転落防止ワイヤーなどの設置をしてください。

施工手順

1. 添付の取付金具をスピーカー位置に合わせ、壁面に直径6mm径の穴に合致するネジで固定します。
2. 固定ネジを緩め角度の調整を行い、ネジを締めます。
3. スピーカーに固定金具を取付け部分に差し込み、固定ネジを緩め微調整をして角度が決まったらレンチでネジを締めます。



設置方法





Q&A

お客様の成功を支援してきた長年の実績から、以下のQ&Aを収集しました。
※メーカーサイトで英文となっています。

[Https://www.monisms.com/en-us/common-faqs](https://www.monisms.com/en-us/common-faqs)



ダウンロード

MONISMSから最新ソフトウェアアップデートのダウンロードサイトです。
※メーカーサイトで英文となっています。

[Https://www.monisms.com/en-us/download](https://www.monisms.com/en-us/download)

Dante®およびこれらの製品に統合されている可能性のあるDante®ソフトウェアは、Audinate Pty Ltd.によってライセンス供与されています。

注意事項

- ユニットは屋内での使用にのみ適しています。水滴、水しぶき、高湿度から保護してください。許容周囲温度範囲は-25°C～ + 65°Cです。
- クリーニングには、乾いた柔らかい布のみを使用してください。水や化学薬品は絶対に使用しないでください。
- ユニットが本来の目的以外で使用された場合、または正しく取り付けられていない場合、専門的な方法で修理されていない場合、ユニットの保証請求はできません。結果、生じる個人的損傷または物的損傷に対する責任は負いません。



製品を廃却する場合は、地域のリサイクルプラントに持ち込み、環境に害を及ぼさないように廃棄してください。

**MONISMS INTERNATIONAL LIMITED
MONISMS TECHNOLOGY (CHINA) LIMITED**

MONISMS's operates a policy of continuous research and development. The introduction of new materials or manufacturing methods will always equal or exceed the published specifications.

All specifications are subject to change without notice.
Copyright (c) 2020 MONISMS. All rights reserved.