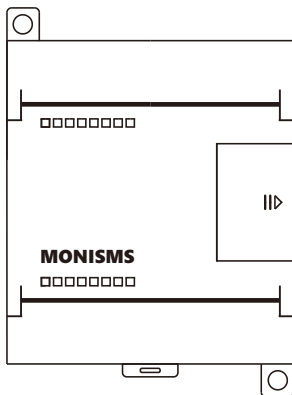


MNS-AMP3011A ユーザーマニュアル



ネットワークオーディオアンプ
With DANTE/ AES67/ PoE+/ 1000M switch

このマニュアルは、ネットワークテクノロジーの知識を持つインストーラーを対象としています。操作の前に必ず熟読して頂き、大切に保管し必要な際に参照してください。

アプリケーション

MNS-AMP3011Aは、PoE+を搭載しており、最大30Wで駆動することができます。

Danteオーディオアンプは、DIN規格に準拠した35mm巾のDINレールを使用して取り付けたり、パネルや壁にネジで固定、スピーカーエリア近くの電工盤キャビネット等に簡単に設置することができます。

MONISMS Danteオーディオアンプは、4~8Ωのスピーカー[天井スピーカー、壁内スピーカー、ペンダントスピーカー、コラムスピーカーなど]を駆動するコンパクトなパワーアンプモジュールです。

モジュールのオーディオ入力はイーサネットオーディオネットワークを介して行われるため、DANTE / AES67オーディオネットワークプロトコルで使用することができます。

製品の特徴:

- Dante™によるネットワーク対応アンプ
- PoE+電源に対応
- PoE+イーサネット経由でのオーディオ用RJ45接続
- 2つのギガビットイーサネットポート (PoEのデジチェーンは非対応)
- DanteドメインマネージャーとAES67のサポート
- 高品質のデジタルオーディオ
- CE / EMC / LVD / RoHS Passed

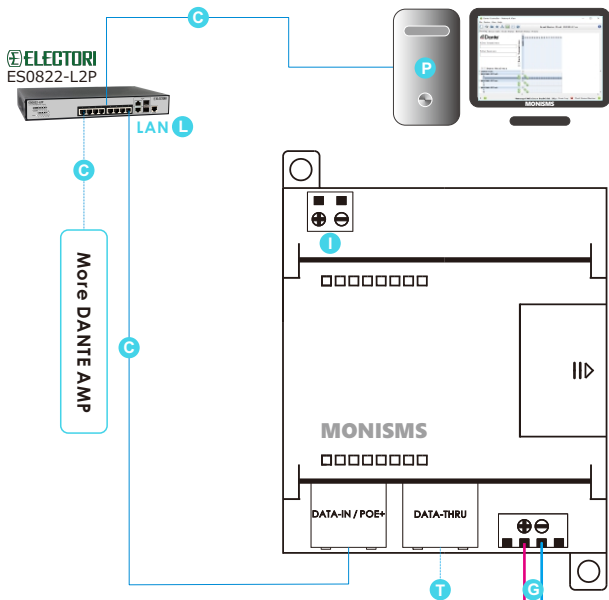
システム仕様

周波数レスポンス	20 Hz ~ 20 kHz
オーディオ入力	Dante Audio via Ethernet
出力パワー	30W
S/Nレシオ	105dB
RJ45 インターフェイス	RJ45 x2, [Gigabit Ethernet Switch]
オーディオネットワーク システム互換性	Dante / Dante Domain Manager / AES67
ルーティング コントロール	Dante™ controller ソフトウェア
パワーサプライ	PoE+ [Power over Ethernet, IEEE 802.3at-2009] DC19 V [4.74A] ※DC入力端子は未サポートです。

接続例

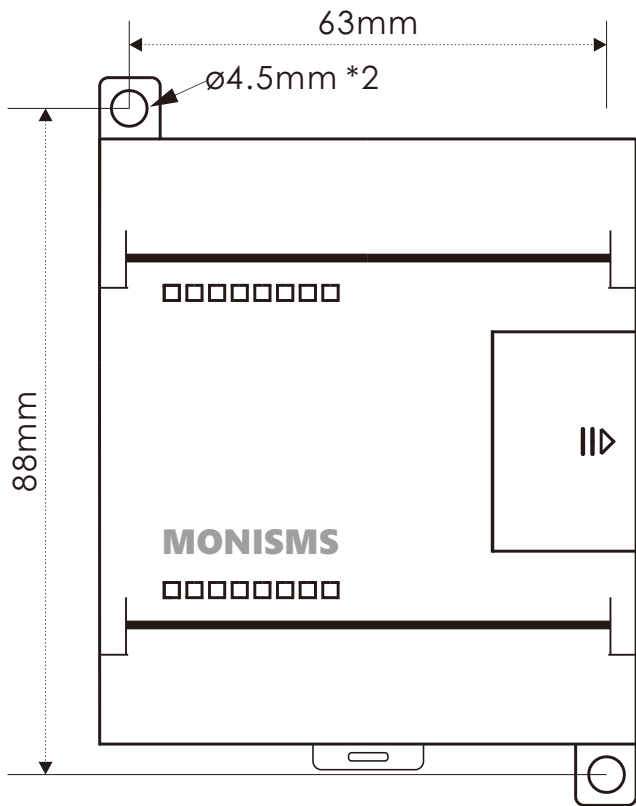
[Model:MNS-AMP3011A]

1 Channel 30W Output [1 Pair Speaker Terminals]



- S** 4~8Ωスピーカー
- L** PoE+対応ネットワークスイッチ
- C** Cat5またはそれ以上のケーブル
- I** DC19V Input [DC入力端子は未サポートです]
- T** DATA-THRU
- P** Windows PC 又は Mac
- G** スピーカーケーブル

チャンネル 1
Zone 1





Q&A

お客様の成功を支援してきた長年の実績から、以下のQ&Aを収集しました。
※メーカーサイトで英文となっています。

<https://www.monisms.com/en-us/common-faqs>



ダウンロード

MONISMSから最新ソフトウェアアップデートのダウンロードサイトです。
※メーカーサイトで英文となっています。

<https://www.monisms.com/en-us/download>

Dante®およびこれらの製品に統合されている可能性のあるDante®ソフトウェアは、Audinate Pty Ltd.によってライセンス供与されています。

注意事項

- 許容周囲温度範囲は-25°C～ + 65°Cです。
- クリーニングには、乾いた柔らかい布のみを使用してください。水や化学薬品は絶対に使用しないでください。
- ユニットが本来の目的以外で使用された場合、または正しく取り付けられていない場合、専門的な方法で修理されていない場合、ユニットの保証請求はできません。結果、生じる個人的損傷または物的損傷に対する責任は負いません。



製品を廃却する場合は、地域のリサイクルプラントに持ち込み、環境に害を及ぼさないように廃棄してください。

**MONISMS INTERNATIONAL LIMITED
MONISMS TECHNOLOGY (CHINA) LIMITED**

MONISMS's operates a policy of continuous research and development. The introduction of new materials or manufacturing methods will always equal or exceed the published specifications.

All specifications are subject to change without notice.
Copyright (c) 2020 MONISMS. All rights reserved.