

**B-5RC**

# 2.4GHz Wireless System for Guitar/Bass

取扱説明書



**NUX**

## **安全上のご注意 必ずお守りください**

■お使いになる人やほかの人への危害、財産への損害を未然に防ぐために、必ずお守りいただくことを説明しています。

### **警告**

- ・ **異常がある場合はただちに使用を中止する**：焦げくさいにおいがする、煙が出ている、物や液体が入ったなど、感電、火災の原因になります。直ちに使用を中止し、お買い上げの販売店へサービスをご依頼ください。
- ・ **濡らさない**：感電、火災、故障の原因になります。
- ・ **内部に異物を入れない**：水や金属が内部に入ると、感電、火災、故障の原因になります。
- ・ **分解／改造はしない**：感電、火災、故障の原因になります。

### **注意**

- ・ **高温になる場所や熱のこもりやすい場所で使用、保管、放置しない**：火のそば、暖房器具のそば、こたつや布団の中、直射日光の当たる場所、炎天下の車内などで使用、保管、放置しないでください。火災、やけど、けが、感電などの原因となります。
- ・ **乳幼児の手の届く所に置かない**：サイズの小さな付属品などは飲み込むと、窒息や胃などへの障害の原因となることがあります。万一、飲み込んだときは、ただちに医師に相談してください。
- ・ **強い圧力を加えたり折損させたりしない**：ポケットの中やカバンの中など強い圧力がかかる場所に保管しないで下さい。火災、やけど、けが、感電、故障の原因になります。
- ・ **ぬれた手で使用しない**：感電、火災、故障の原因になります。
- ・ **対応したケーブル以外を使用しない**：付属の USB ケーブルをご利用ください。

※廃棄の際は、地方自治体の条例または規則に従ってください。

# システムオーバービュー

NUX B-5RC ワイヤレスシステムは、ギター/ベース用に設計された 24bit/44.1kHz の高音質な 2.4GHz ワイヤレスシステムです。

最新のテクノロジーを搭載し、最大 30m(90 フィート) の距離をピークパフォーマンス時で 5ms 以下の超低レイテンシーで伝送可能です。

軽量でコンパクトなため、あらゆるタイプ\* のギターやベース、ウクレレなどにフィットします。

\*25 種類の異なる楽器、形状、ブランドでテスト済みです。

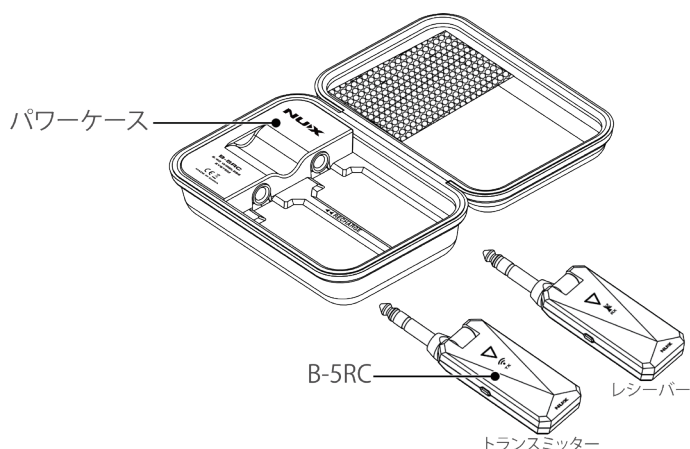
ユーザーフレンドリーなマッチングシステムにより、TX&RX の電源を入れるだけで、数秒以内に自動でペアリングが完了します。

各ワイヤレスセットには NUX 独自のペアリング・アルゴリズムが採用されており、自動的にお互いを検出し、独自の ID を作成します。

これにより Wi-Fi\* やその他のワイヤレスとの干渉を気にせず使用することができます。

\* ベストパフォーマンスのため、Wi-Fi から 2m 以上離れた環境で使用することを推奨します。

また、B-5RC には専用のパワーケースが付属しており、ワイヤレスユニットを収納し、充電することができます。パワーケースが満充電の場合、2-3 回ほど TX&RX ユニットを充電することができます。



# 使い方

---

B-5RC は出荷前に予めペアリングされているため、非常に簡単にマッチングが可能です。

TX(トランスミッター)とRX(レシーバー)の電源を入れるだけで、自動的に安定した接続が可能な最適なチャンネルを選択し、ペアリングを行います。

- TX と RX のパワーボタンを長押しし、電源を ON にします。

- ペアリングが自動的に完了する前に、LED でバッテリー残量を確認することができます。

●緑色：100% >バッテリー残量 $\geq$  75%

●黄色：75% >バッテリー残量 $\geq$  50%

●赤色：50% >バッテリー残量 $\geq$  25%

●赤色(10回点滅)：25% >バッテリー残量 $\geq$  0%

※自動的に電源が切れます。

▼LED  100% >残量 $\geq$  75%

▼LED  75% >残量 $\geq$  50%

▼LED  50% >残量 $\geq$  25%

▼LED  25% >残量 $\geq$  0%

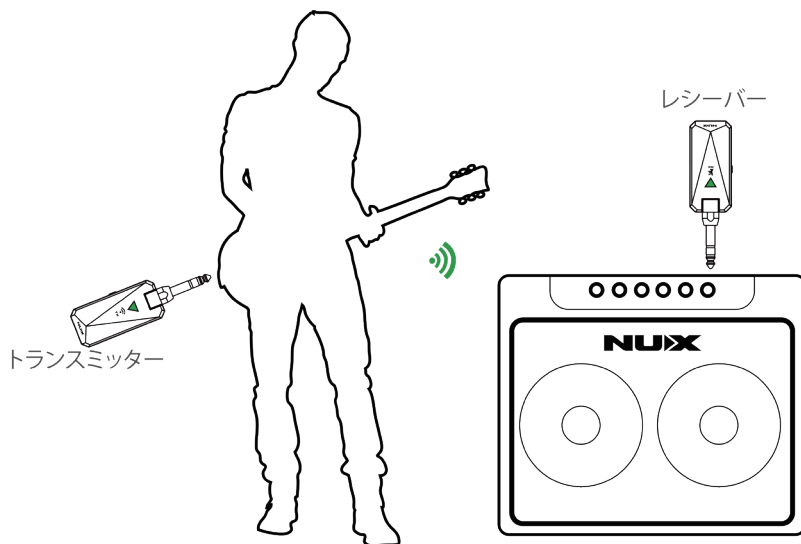
満充電時に B-5RC は最大 4 時間駆動します。

約 2.5 時間で充電は満タンになります。充電中 LED は赤色で点灯し、充電が完了すると LED が消灯します。

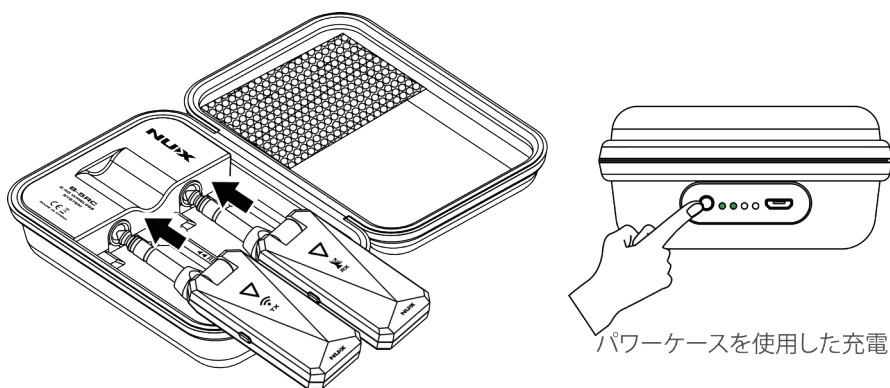
ペアリングが正常に完了するとそれぞれの LED は緑色に点灯します。もし接続が正常に完了しなかった場合、LED は赤色に点滅しますので、この際は手動でペアリングを行う必要があります。(IDの再マッチング & 手動ペアリングをご参考ください。)

TX を楽器のアウトプットへ接続します。

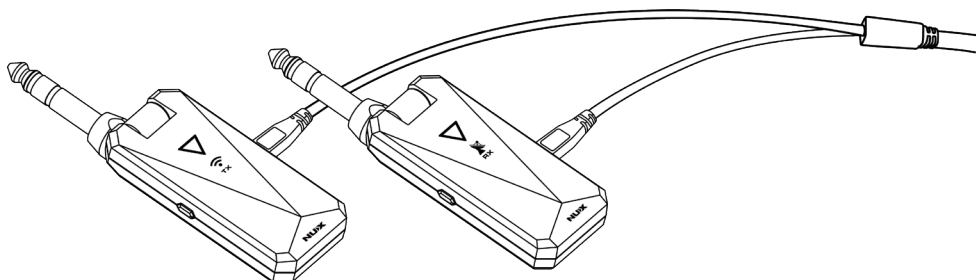
次に、RX をシグナルフローの次に接続する機器のインプットへ接続します。(アンプやエフェクター、ミキサーなど)



付属のパワーケースはワイヤレスシステムを保管したり、充電することができます。ワイヤレスシステムの充電を行う際は、パワーケースの充電ボタンを押して充電機能を ON にすることを忘れないでください。ステータス LED はケース本体の充電レベルを表示します。パワーケースが完全に充電された状態で、ワイヤレスシステムを 2-3 回充電することができます。



パワーケースを充電するには、お使いの電源アダプターが 5V/1A 以上の出力に対応していることをご確認ください。付属の USB-micro B ケーブルを 5V/1A 以上のアダプターに接続して、TX と RX をそれぞれ充電することもできます。充電中に B-5RC を使用することはできません。



※注意：B-5RC のパワーケースは、NUX B-5RC の充電にのみ使用できます。他のワイヤレスシステムやケーブルなどを差し込まないでください。

## ID の再マッチング & 手動ペアリング

B-5RC の TX と RX の ID は、工場出荷時にあらかじめマッチングされています。

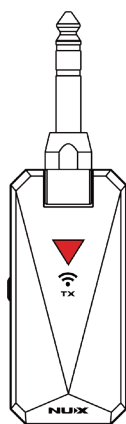
しかし、何らかの理由で ID を再マッチングしたい場合や、異なるセットの受信機と送信機をペアリングしたい場合は、以下の手順に従ってください。

1. TX と RX の電源を OFF にした状態にしておきます。
2. TX と RX それぞれの Power ボタンを 8 秒以上長押しします。ペアリングモードに入ります。
3. TX の LED が緑色に点灯したら、ペアリングが完了です。

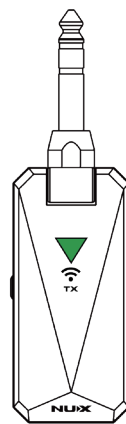
※ NUX の 2.4GHz ワイヤレスシステム（ギターワイヤレス、マイクワイヤレス、サクソワイヤレスなど）は、最大 6 台まで同時に使用できますが、他社製ワイヤレスシステムとの同時使用は避けてください。

## MUTE 機能

B-5RC の使用中に TX のパワーボタンを押すことで、オーディオをミュートすることができます。ミュート中は LED が赤色に点灯します。再度ボタンを押すとミュートが解除されます。



ミュート

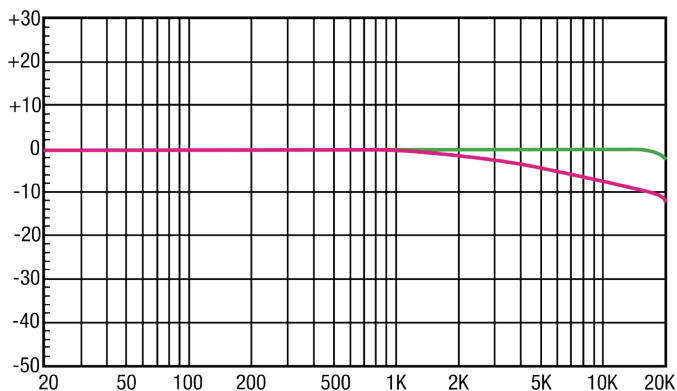


通常

## Cabletone 機能

B-5RC の使用中に RX のパワーボタンを押すことで、ケーブルトーン機能を ON にすることができます。ケーブルトーンが ON になっている時は LED がオレンジ色に点灯します。ケーブルトーン機能は 6.4m(21 フィート) のケーブルを使用したときのキャパシタンス・ロスをシミュレーションします。

オーディオプレジジョンによる測定値



Sweep	Trace	Color	Line Style	Thick	Data	Axis	Comment
3	1	Green	Solid	3	Anlr.Ampl	Left	Regular
4	1	Magents	Solid	3	Anlr.Ampl	Left	Cabletone

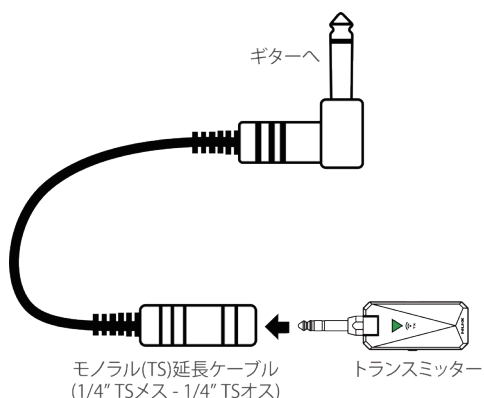
## Auto-Off 機能

10分以上信号の入力が無い場合、TXはバッテリーを節約するため自動的にOFFになります。TXが電源OFFになって10分経つとRXも自動的にOFFになります。

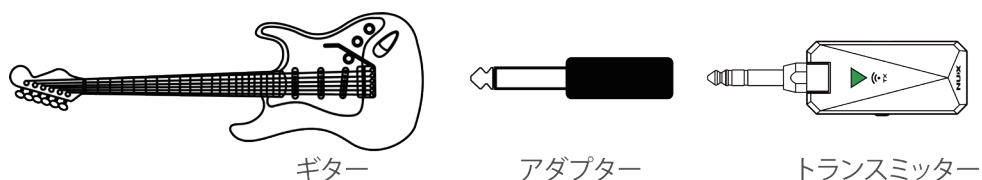
## アクティブピックアップ使用時の

### Tips

●アクティブピックアップの搭載されたギター/ベースを使用している場合、ノイズを最小限に抑えるために、TXとギター/ベースのプリアンプサーキットから距離を取ることを推奨いたします。



●アクティブ回路は一般的にTRS出力ジャックを使用しますが、ギターによってリング(R)とスリーブ(S)の配線が異なる場合があります。そのため、アクティブピックアップを搭載したギターによっては、このタイプのTXで動作しない場合があります。このような問題が発生した場合は、トランスミッターのステレオプラグをモノラルプラグに変換するメス-オス変換アダプターを使用し、ギターに接続してみてください。





# 技術仕様

---

- 周波数帯域：2.4GHz ISM
- オーディオ品質：24bit/44.1kHz
- レイテンシー：<5ms
- THD+ ノイズ：<0.05%@1kHz
- バッテリーキャパシティ  
TX/RX：3.7V/500mA 充電式リチウムポリマーバッテリー  
パワーケース：3.7V/3000mA 充電式リチウムポリマーバッテリー
- バッテリー連続駆動時間：最大 4 時間
- TX サイズ：30 x 21 x 108 mm(W x H x D)
- RX サイズ：30 x 21 x 108 mm(W x H x D)
- パワーケースサイズ：93 x 50 x 132 mm(W x H x D)
- 重さ：389 g

## 付属品

- USB-micro B ケーブル ( 充電用 Y ケーブル )
- マニュアル

※付属品や仕様は予告なく変更される場合があります。

NUX 輸入販売元

株式会社エレクトロ

HP:<https://www.electori.co.jp/>

※本ドキュメントの弊社以外のサイトや SNS における 2 次配布は禁止致します。  
また、弊社の許可なく本ドキュメント内の表現、データを使用することを禁止致します。