

# 取扱説明書



## DUAL WRECK PREAMP

1995 Mesa/Boogie Revision G Dual Rectifier\* のサウンドを再現したギター用デュアルチャンネルプリアンプ  
ペダル

**tc electronic**

## **安全上のご注意 必ずお守りください**

■お使いになる人やほかの人への危害、財産への損害を未然に防ぐために、必ずお守りいただくことを説明しています。

### **警告**

- ・ **異常がある場合はただちに使用を中止する**：焦げくさいにおいがする、煙が出ている、物や液体が入ったなど、感電、火災の原因になります。直ちに使用を中止し、お買い上げの販売店へサービスをご依頼ください。
- ・ **濡らさない**：感電、火災、故障の原因になります。
- ・ **内部に異物を入れない**：水や金属が内部に入ると、感電、火災、故障の原因になります。
- ・ **分解／改造はしない**：感電、火災、故障の原因になります。

### **注意**

- ・ **高温になる場所や熱のこもりやすい場所で使用、保管、放置しない**：火のそば、暖房器具のそば、こたつや布団の中、直射日光の当たる場所、炎天下の車内などで使用、保管、放置しないでください。火災、やけど、けが、感電などの原因となります。
  - ・ **乳幼児の手の届く所に置かない**：サイズの小さな付属品などは飲み込むと、窒息や胃などへの障害の原因となることがあります。万一、飲み込んだときは、ただちに医師に相談してください。
  - ・ **強い圧力を加えたり折損させたりしない**：ポケットの中やカバンの中など強い圧力がかかる場所に保管しないで下さい。火災、やけど、けが、感電、故障の原因になります。
  - ・ **ぬれた手で使用しない**：感電、火災、故障の原因になります。
  - ・ **対応した電源アダプター以外を使用しない**：指定された容量(9VDC センターマイナス 300mA 以上)の電源アダプター以外は本製品ではご利用いただけません。故障の原因になりますので、電源アダプターは必ず本書で指定された容量のアダプターのみをご利用ください。
- ※廃棄の際は、地方自治体の条例または規則に従ってください。

# はじめに

この度は DUAL WRECK PREAMP をご購入いただき、誠にありがとうございます。

DUAL WRECK PREAMP は TC Electronic が新しく開発した独自の AMPWORX モデリング・テクノロジーにより、1995 Mesa/Boogie Revision G Dual Rectifier\* アンプのサウンドを忠実に再現したギタープリアンプペダルです。

オリジナルのチューブアンプを研究し、回路内の細部に至るまでコンポーネントレベルでモデリングし、そのサウンドを完全に再現しました。

最高峰のデジタルモデリングサウンドをお楽しみください。

\*Mesa/Boogie および Dual Rectifier は、Gibson Brands, Inc の商標または登録商標です。MUSIC Tribe 社および株式会社エレクトリとの関連や協力関係を示唆するものではありません。これらの製品名称はサウンドモデルの開発中に参考にした特定の製品名を明らかにすることを唯一の目的としています。

## Celestion 公式キャビネット IR

DUAL WRECK PREAMP をリリースするにあたり、TC Electronic は最高峰のスピーカー IR を提供する Celestion 社とコラボレーションし、Celestion 公式 4 x12" Celestion V30 IR を搭載しました。

これにより、PA システムに直接接続した際やホームレコーディング、ヘッドフォンでの練習などでも妥協のない最高のサウンドを提供します。

## カスタムモディファイ

素晴らしいビンテージチューブアンプには、様々なテクニシャンによるカスタムモディファイが無数に存在します。

TC Electronic も同様に、皆さんが好みに合わせてペダルサウンドをカスタム出来るよう、いくつかのオプションモディファイを追加しました。

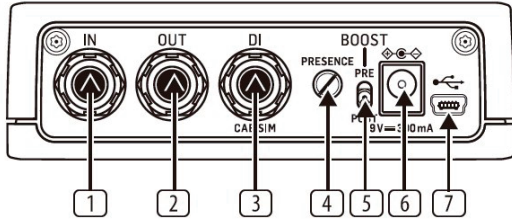
・ **TIGHT** - 低域を微調整し、“ファットなローエンド”と“タイトなフィーリング”の間でお好みのスイートスポットを探すことができます。このパラメータを 0 に設定すると、オリジナルアンプと同様のサウンドになります。

・ **BOOST** - DUAL WRECK PREAMP には独立したブースト回路が備わっています。このブーストは BOOST スイッチで ON/OFF を切り替えることが可能です。ペダルのバックパネルには PRE/POST の切り替えスイッチも搭載しており、これによりアンプの前にブーストを適用するか、アンプの後段にブーストを適用するかの選択ができます。

**1.PRE** - PRE 設定ではブースター回路がアンプモデルの前段に配置されます。これによりアンプの GAIN をプッシュし、オーバードライブペダルをアンプに接続したようなサウンドを提供します。ギターソロや、より歪みが必要な場面などで最適です。

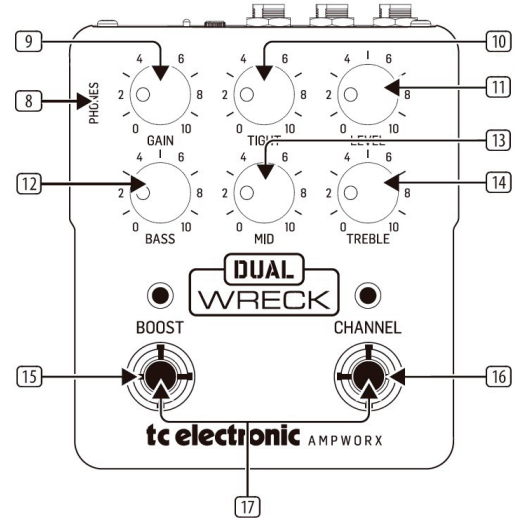
**2.POST** - POST 設定ではブースター回路がアンプモデルの後段に配置されます。この場合、ブーストはクリーンブーストとして機能するため、アンプモデルのトーンには影響を与えずに音量のみがブーストされます。

# V550 PREAMP のコントロール



注意: バックパネルのコントロールは、全てグローバルです。これらの設定はチャンネルごとに保存されません。

- ① **IN** : 標準の 6.3mm(1/4")TS ケーブルを接続します。
- ② **OUT** : スピーカーキャビネットシミュレータが OFF のアンプモデルのサウンドを出力します。パワーアンプ、アンプ FX RETURN、アンプ入力、外部 IR (インパルスレスポンス) ローダーなどに接続します。
- ③ **DI(CAB SIM)** : アンプモデルと Celestion Impulse Response の公式スピーカーキャビネットシミュレータを組み合わせ、オーディオインターフェース、フルレンジキャビネット、PA システムへ直接入力できるサウンドを出力します。
- ④ **PRESENCE** : チャンネルの PRESENCE を調整します。セットアップやアウトボード機器に合わせてサウンドの全体的な明るさを調整できます。
- ⑤ **BOOST(PRE/POST)** : +18dB(Green チャンネル)または、+10dB(Red チャンネル)の BOOST をアンプの前 (PRE) にかけてより歪ませるか、+4dB の BOOST をアンプの後 (POST) にかけて音量を上げるかを選択します。
- ⑥ **DC IN** : 別売りの電源アダプター (9VDC センターマイナス /300mA 以上) を接続します。本製品を使用する際は、TC Electronic/POWER PLUG 9 をご利用いただくことを推奨いたします。それ以外のアダプターやパワーディストリビューターを使用すると正常に動作しない場合があります。
- ⑦ **USB** : 付属の mini-USB ケーブルを使用して、コンピュータと接続し、ファームウェアアップデートを行います。
- ⑧ **PHONES** : 3.5mm(1/8") ステレオジャックのヘッドフォンを接続します。キャビネットシミュレータが ON のアンプモデルサウンドを出力します。



注意: トップパネルの全てのコントロールと BOOST スイッチの状態は、チャンネルごとに独立しています。チャンネルを切り替えると、自動的にその状態のパラメーターと設定が保存されます。

- ⑨ **GAIN** : インプットゲイン量を設定します。
- ⑩ **TIGHT** : アンプモデルの前段でカットする低音域の量を設定します。これによりアンプサウンドがよりタイトになります。
- ⑪ **LEVEL** : チャンネルごとに独立した出力レベルを設定します。注意: AMPWORK は非常に出力が高いです。
- ⑫ **BASS** : トーンスタック内の低音域のレベルを調整します。
- ⑬ **MIDDLE** : トーンスタック内の中音域のレベルを調整します。
- ⑭ **TREBLE** : トーンスタック内の高音域のレベルを調整します。
- ⑮ **BOOST FOOTSWITCH** : BOOST の ON/OFF ができます。BOOST が ON のときは、LED が点灯します。
- ⑯ **CHANNEL FOOTSWITCH** : デュアルチャンネルモードでは、緑 LED (クリーン) チャンネルと赤 LED (ゲイン) チャンネルを切り替えます。バイパスモードではペダルの ON/OFF を切り替えます。
- ⑰ **BOOST+CHANNEL** : 両方のフットスイッチを同時に押すと、フットスイッチのモードが切り替わります。詳しくは「フットスイッチモードについて」をご覧ください。

# フットスイッチモードについて

AMPWORX ペダルには、デュアルチャンネルモードとバイパスモードの2種類のフットスイッチモードが備わっており、用途に応じてCHANNEL フットスイッチの機能を変更することができます。

両方のフットスイッチを同時に押すことで、フットスイッチモードが切り替わります。

LED は、デュアルチャンネルモードでは赤色、バイパスモードでは緑色に点滅します。

・ **デュアルチャンネルモード** - デュアルチャンネルモードでは、AMPWORX ペダルは常に ON の状態になっていて、GREEN チャンネルと RED チャンネル 2 つのアンプチャンネルを切り替えることができます。デュアルチャンネルモードは、ペダルを開封したときのデフォルトモードに設定されています。

- ・ **GREEN チャンネル** - Mesa/Boogie Dual Rectifier\* のクランチチャンネルサウンドがベースになっています。
- ・ **RED チャンネル** - Mesa/Boogie Dual Rectifier\* のソロチャンネルサウンドがベースになっています。

・ **バイパスモード** - バイパスモードでは、CHANNEL フットスイッチでペダルの ON/OFF を切り替えます。このモードでは常に、デュアルチャンネルモードで最後に選択したチャンネルが適用されます。

\*Mesa/Boogie および Dual Rectifier は、Gibson Brands, Inc の商標または登録商標です。MUSIC Tribe 社および株式会社エレクトリとの関連や協力関係を示唆するものではありません。これらの製品名称はサウンドモデルの開発中に参考にした特定の製品名を明らかにすることを唯一の目的としています。

# 仕様

INPUT	6.3mm TS アンバランス、1M $\Omega$
OUTPUT	6.3mm TRS バランス (Ground sensing*)、1k $\Omega$ 、キャビネット OFF
DI OUTPUT	6.3mm TRS バランス (Ground sensing*)、1k $\Omega$ 、キャビネット ON
PHONES OUT	3.5mm TRS ステレオ、32 $\Omega$ 、キャビネット ON
コントロール	GAIN、TIGHT、LEVEL、BASS、MID、TREBLE、PRESENCE、PRE/POST スイッチ、BOOST フットスイッチ、CHANNEL フットスイッチ
電源	スタンダード 5.5 x 2.1 mm DC
消費電流	9V センターマイナス 300 mA(アダプター別売り、電池駆動不可)
サイズ (H x W x D)	51 x 113 x 136 mm
重さ	0.493 kg

\*標準的なアンバランス TS(モノラル)ケーブルでも接続可能ですが、ケーブルが長い場合やサウンドカード、ミキサーなどのバランス入力機器と接続する場合は、バランス TRS ケーブルを使用した方がよりノイズを抑制することができます。

TC Electronic 総輸入販売元

株式会社エレクトリ

〒105-0022

東京都港区海岸 2-7-70

HP:<https://www.electori.co.jp/>

※本ドキュメントの弊社以外のサイトや SNS における 2 次配布は禁止致します。

また、弊社の許可なく本ドキュメント内の表現、データを使用することを禁止致します。

**tc electronic**